

Rejilla de Acero Inoxidable

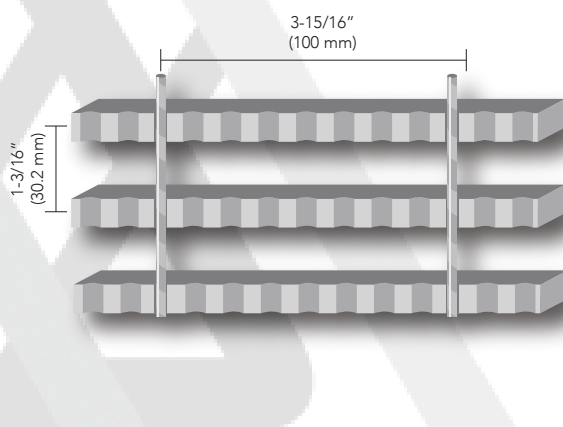
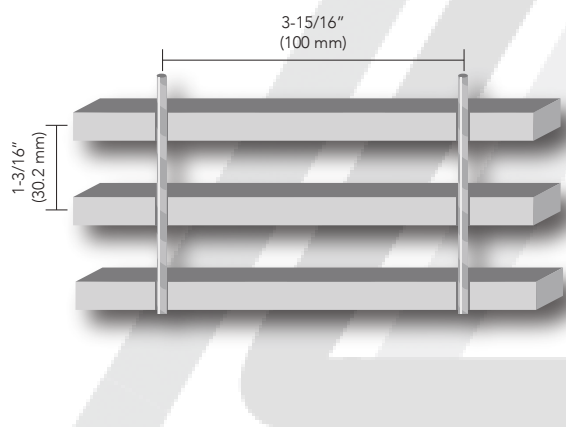
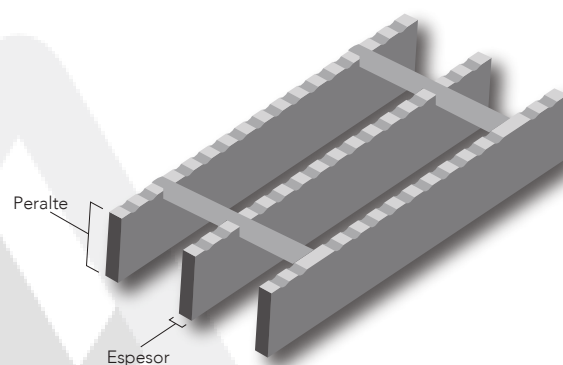
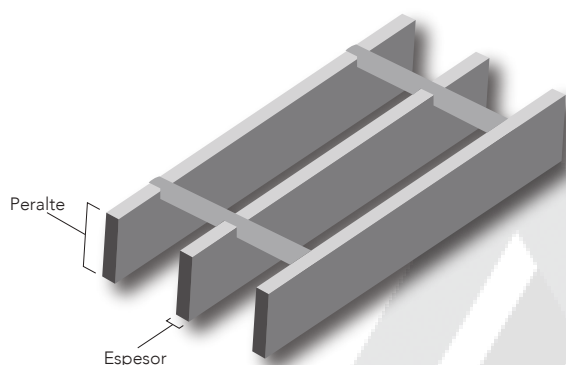


Aceros
ELECTROFORJADOS

Superficies

Lisa

Dentada



Especificaciones y Medidas

Espesor	Peralte	Peso aproximado de la rejilla					
		IS-01	IS-02	IS-03	IS-04	IS-05	IS-06
1/8"	3/4"	26,24	28,77	22,86	25,39	18,98	21,51
1/8"	1"	34,15	36,88	29,63	32,16	24,47	27,00
1/8"	1-1/4"	42,05	44,58	36,41	38,94	29,95	32,48
1/8"	1-1/2"	49,96	52,49	43,18	45,71	35,44	37,97
3/16"	3/4"	39,53	43,49	34,45	38,41	28,64	32,60
3/16"	1"	51,39	55,35	44,61	48,57	36,87	40,83
3/16"	1-1/4"	63,24	67,20	54,77	58,73	45,09	49,05
3/16"	1-1/2"	75,10	79,06	64,94	68,90	53,32	57,28
3/16"	1-3/4"	86,95	90,91	75,10	79,06	61,55	65,51
3/16"	2"	98,81	102,77	85,26	89,22	69,77	73,73
3/16"	2-1/4"	110,67	114,63	95,42	99,38	78,00	81,96
3/16"	2-1/2"	122,52	126,48	105,59	109,55	86,22	90,19

Espesor de solera	1/8" y 3/16"
Peralte de soleras	Desde 3/4" hasta 2-1/2"
Tamaño de los tableros estándar	0.995 x 3.0 m
Tipo de acero	T-304 y T-316

Rejilla de Acero Inoxidable



Aceros
ELECTROFORJADOS

TABLA DE CARGAS ADMISIBLES PARA REJILLA DE ACERO INOXIDABLE

Soleras de carga Dimensiones	Claro máximo con carga humana		Claro máximo en metros										
	Rejilla lisa	Rejilla dentada	0.5	0.75	1.0	1.25	1.50	1.75	2.0	2.25	2.50	2.75	
1/8" x 3/4" (3.2 x 19.1 mm)	1.04 m		U	2864	1273	716	458						
			FU	2.0	4.4	7.87	12.2						
			C	716	477	358	286						
			FC	1.6	3.5	6.3	9.8						
3/16" x 3/4" (4.8 x 19.1 mm)	1.16 m		U	4296	1909	1074	687	477					
			FU	2.0	4.4	7.81	12.2	17.6					
			C	1074	715	7.8	429	357					
			FC	1.6	3.5	6.3	9.8	14					
1/8" x 1" (3.2 x 25.4 mm)	1.29 m	1.04 m	U	5092	2263	1263	814	565					
			FU	1.5	3.3	5.9	9.2	13.2					
			C	1273	848	636	580	422					
			FC	1.2	2.6	4.7	7.3	10.5					
3/16" x 1" (4.8 x 25.4 mm)	1.42 m	1.16 m	U	7639	3395	1909	1222	848	623				
			FU	1.5	3.3	5.9	9.2	13.2	17.9				
			C	1909	1273	954	763	636	545				
			FC	1.2	2.6	4.7	7.3	10.5	14.3				
1/8" x 1-1/4" (3.2 x 31.8 mm)	1.52 m	1.29 m	U	7956	3536	1989	1273	884	649	497			
			FU	1.2	2.6	4.7	7.3	10.5	14.3	18.7			
			C	1989	1326	994	795	663	567	497			
			FC	0.9	2.1	3.8	5.9	8.4	11.5	15			
1/8" x 1-1/4" (3.2 x 31.8 mm)	1.70 m	1.42 m	U	11936	5304	2984	1909	1326	974	746	589		
			FU	1.2	2.6	4.7	7.3	10.5	14.4	18.8	23.7		
			C	2984	1989	1492	1193	994	852	746	662		
			FC	0.9	2.1	3.8	5.9	8.4	11.5	15	19		
1/8" x 1-1/2" (3.2 x 38.1 mm)	1.75 m	1.52 m	U	11459	5093	2864	1833	1273	935	716	565		
			FU	1.0	2.2	3.9	6.1	8.8	12	15.6	19.8		
			C	2864	1909	1432	1145	954	818	716	635		
			FC	0.8	1.8	3.1	4.9	7.0	9.6	12.5	15.8		
1/8" x 1-1/2" (4.8 x 38.1 mm)	1.95 m	1.70 m	U	17188	7639	4297	2750	1909	1403	1074	848	687	
			FU	1.0	2.2	3.9	6.1	8.8	12.0	15.6	19.8	24.4	
			C	4297	2864	2148	1718	1431	1227	1074	954	858	
			FC	0.8	1.8	3.1	4.9	7.0	9.6	12.5	15.8	19.5	
3/16" x 1-3/4" (4.8 x 44.4 mm)	2.18 m	1.95 m	U	23395	10398	5848	3743	2599	1909	1462	1155	687	773
			FU	0.8	1.9	3.3	5.2	7.5	10.3	13.4	16.9	24.4	25.3
			C	5848	3899	2924	2339	1949	1670	1462	1299	858	1062
			FC	0.7	1.5	2.7	4.2	6.0	8.2	10.7	13.6	19.5	20.2
3/16" x 2" (4.8 x 50.8 mm)	2.41 m	2.18 m	U	30556	13580	7639	4889	3395	2494	1909	1508	935	1010
			FU	0.7	1.6	2.9	4.6	6.6	9.0	11.7	14.8	20.9	22.2
			C	7639	5092	3819	3055	2546	2182	1907	1696	1168	1388
			FC	0.6	1.3	2.3	3.7	5.3	7.2	9.4	11.9	16.7	17.7
3/16" x 2- 1/4" (4.8 x 57.2 mm)	2.64 m	2.41 m	U	38675	17188	6998	6188	4297	3157	2417	1909	1122	1278
			FU	0.7	1.5	2.6	4.1	5.9	8.0	10.4	13.2	18.3	19.7
			C	9668	6445	4834	3867	3222	2762	2417	2147	1527	1757
			FC	0.5	1.2	2.1	3.3	4.7	6.4	8.3	10.5	14.6	15.7
3/16" x 2- 1/2" (4.8 x 63.5 mm)	2.85 m	2.64 m	U	47747	21220	11936	7639	5305	3897	2984	2357	1547	1578
			FU	0.6	1.3	2.3	3.7	5.3	7.2	9.4	11.9	16.3	17.7
			C	11936	7957	5968	4774	3978	3409	2984	2651	1933	2169
			FC	0.5	1.1	1.9	2.9	4.2	5.7	7.5	9.5	13	14.2

U: Carga uniforme permisible (Kg/m²)

FU: Flecha bajo la carga uniforme (mm)

C: Carga concentrada permisible (Kg/m²)

FC: Flecha bajo la carga concentrada (mm)

La tabla de valores es para las rejillas tipo IS-05 e IS-06, para obtener los valores de las rejillas se deben multiplicar los siguientes factores:

Tipo:	IS-01	IS-02	IS-03	IS-04
Factor:	1.44	1.44	1.23	1.23